

**FRANCO**

**MANUALE**

**UX**

**CIRCOLATORE  
UMIDIFICATORE**

**I T A L I A N O**

E' obbligatorio leggere attentamente questo manuale prima di installare od eseguire operazioni sulla macchina.

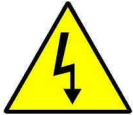
**CE**

**Le presenti istruzioni vanno lette attentamente prima di procedere alla messa in servizio della macchina.**

### **SIMBOLI DELLE AVVERTENZE DEL MANUALE**



Avvertenza



Avvertenza relativa all'elettricità

**ATTENZIONE!**

Richiama l'attenzione su un rischio potenziale per la sicurezza delle persone

Il presente manuale fornisce all'utilizzatore ed agli installatori della macchina le informazioni necessarie per il corretto uso, installazione e manutenzione della stessa.

Il manuale è parte integrante della macchina, deve quindi essere conservato con cura ed in un luogo protetto e di facile reperibilità per l'operatore.



### **Dichiarazione di conformità CE**

Il costruttore FRANCO srl  
Via Nazionale, N°80 - 12010 Cervasca (CN) Italia,  
dichiara con la presente che le macchine modello:

**UX56-T / UX56-M / UX71-TT / UX71-TS**

sono in conformità con i requisiti di sicurezza prescritti dalla Direttiva macchine 89/392/CEE e successive modifiche 91/368/CEE, 93/44/CEE, 93/68/CEE.

Le norme armonizzate di riferimento per la dichiarazione sono:  
EN 292-1, EN 292-2, EN 294, EN 60204-1.

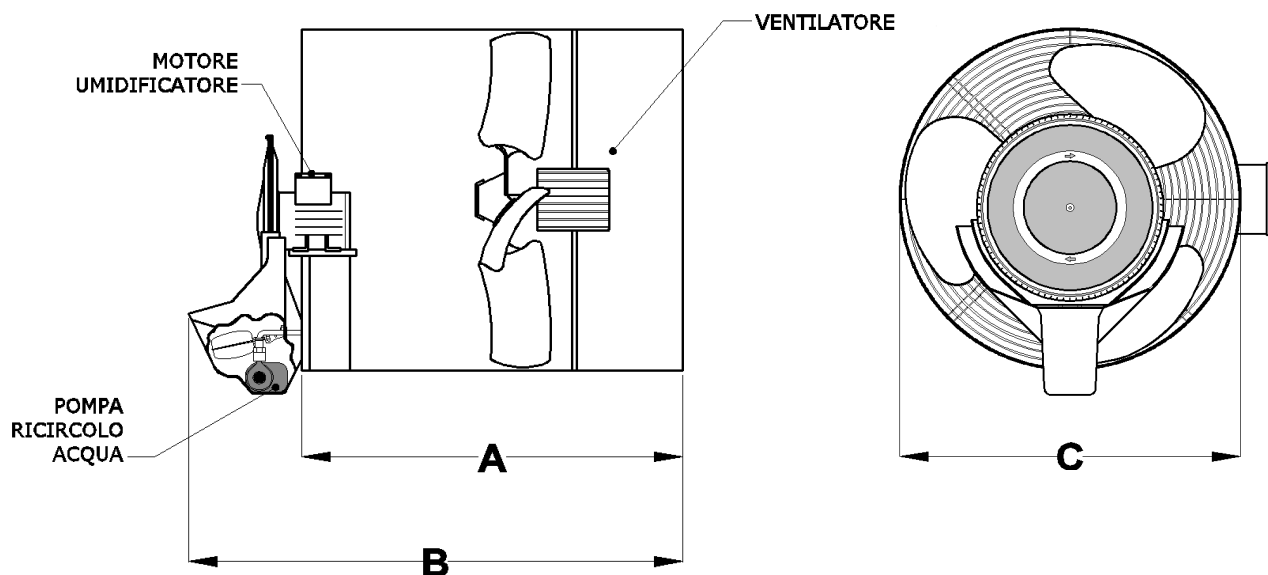
**Firma:**

**Titolo: Amministratore**

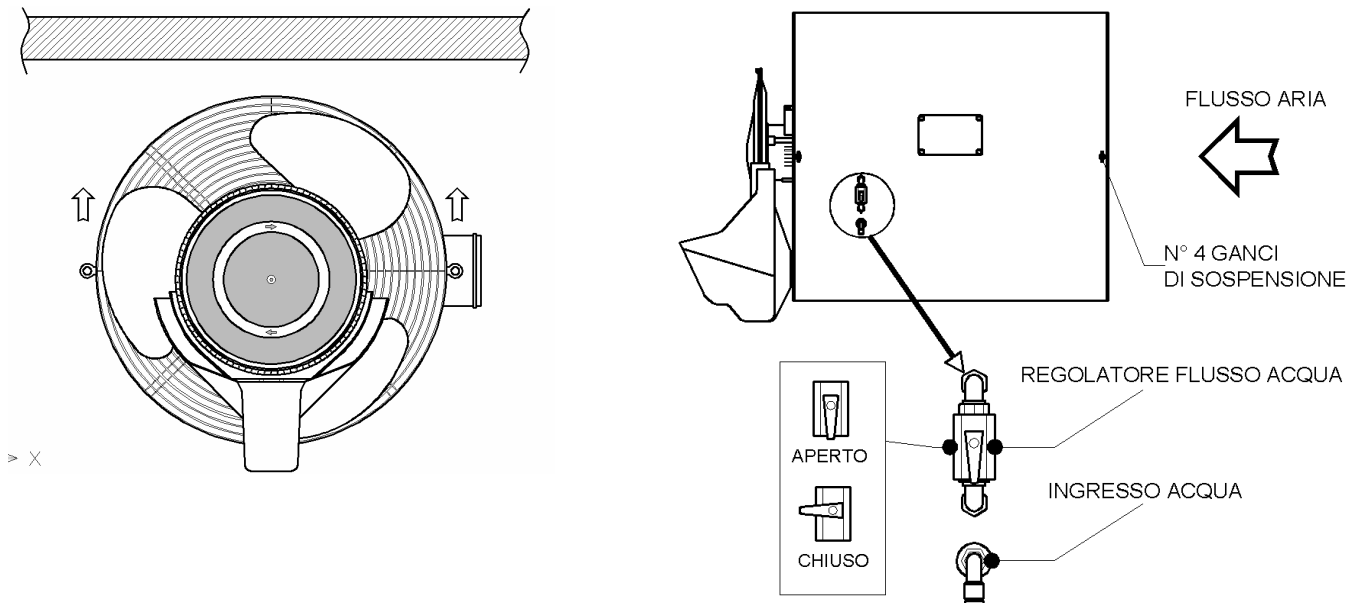
**Data: 29/09/2005**

**CARATTERISTICHE TECNICHE**

Modello		UX56-T	UX56-M	UX71-TT	UX71-TS
<b>Caratteristiche Generali</b>					
Portata Aria	m <sup>3</sup> /h	6.500	6.500	10.500	14.500
Capacità Atomizzazione	lt/h	15 - 60	15 - 60	15 - 60	15 - 60
A	Ømm	564	564	715	715
B	mm	600	600	800	800
C	mm	800	800	1060	1060
Peso	kg	28	28	48	48
<b>Motore Umidificatore</b>					
Potenza	kW	0.30	0.30	0.30	0.30
Tensione	Vac	400	230	400	400
Corrente	A	0.5	1.4	0.5	0.5
Velocità	rpm	2820	2900	2820	2820
<b>Pompa Ricircolo</b>					
Potenza	W	14	14	14	14
Tensione	Vac	230	230	230	230
<b>Motore Ventilatore</b>					
Potenza	kW	0.42	0.39	0.69	1.10
Tensione	Vac	400	230	400	400
Corrente	A	1.05	2.0	1.4	2.4
Velocità	rpm	890	865	670	900



## INSTALLAZIONE



**ATTENZIONE!** Per l'installazione della macchina rispettare le distanze di sicurezza della norma DIN EN 294 – 4, 4.1, 4.2. Se il circolatore viene usato sprovvisto di reti di protezione, installarlo ad altezza non inferiore a 2.7 mt dal piano pedonabile.

L'installazione dell' **Ux** deve essere eseguita da un elettricista in possesso dei requisiti tecnico – professionali previsti da legge, in accordo alle istruzioni ivi pubblicate. Il circolatore – umidificatore deve essere tenuto in posizione di lavoro da un adeguato sistema di tenuta, utilizzando gli appositi ganci di sospensione di cui l'unità è dotata.

### AVVERTENZE

- Controllare la corretta direzione del flusso d'aria
- Il disco dell'umidificatore deve girare in senso orario (seguire le frecce riportate sul medesimo) per una corretta nebulizzazione.
- Limitare la portata dell'acqua con l'apposito regolatore di flusso fino ad ottenere un'atomizzazione senza trascinarsi di goccioline dal disco rotante.

**N.B.** Una quantità eccessiva di acqua provoca un aumento delle dimensioni delle gocce.

- Il disco del centrifugatore ruota a **2820 giri/min.**



**Questa macchina deve essere utilizzata solamente per lo scopo per la quale è stata progettata:**

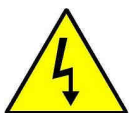
**Tutti gli altri utilizzi sono da ritenersi impropri e quindi pericolosi.**

## COLLEGAMENTO ELETTRICO



*il collegamento elettrico deve essere eseguito da tecnici specializzati, riconosciuti ed abilitati conformemente alla normativa vigente.*

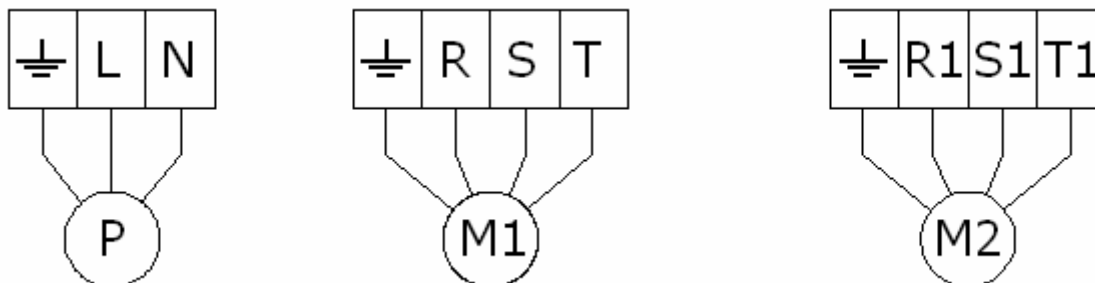
- I cavi utilizzati devono essere idonei a trasportare l'intensità di corrente (A) del motore (vedi **tabella pag.3**).
- Le viti della morsettieria devono essere accuratamente serrate.
- Assicurarsi che le caratteristiche della corrente elettrica di alimentazione siano conformi a quanto indicato in tabella.
- Installare un interruttore sezionatore magnetico differenziale a monte dell'apparecchiatura.
- Proteggere ogni motore con salvamotore adatto (vedi **tabella pag.3**).



**Un morsetto di terra separato è previsto nella scatola di collegamento e ci si deve obbligatoriamente assicurare che sia collegato ad una efficiente linea di messa a terra.**

**ATTENZIONE!** assicurarsi che tutti i raccordi sulla cassetta siano bloccati, che la guarnizione del coperchio della cassetta sia ben fissata e che le viti di chiusura siano ben strette al fine di garantire il dovuto grado di protezione.

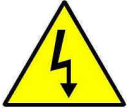
schema elettrico



## MANUTENZIONE

### **Le operazioni di manutenzione devono essere eseguite solo da personale tecnico autorizzato.**

Il personale addetto alla manutenzione dovrà attenersi rigorosamente alle normative antinfortunistiche nazionali in vigore.



Prima di eseguire qualsiasi intervento il manutentore dovrà isolare l'**Ux** dall'energia elettrica.

### **VERIFICHE PERIODICHE:**

- Controllare che la quantità di acqua che arriva al centrifugatore sia corretta; se necessario agire sul "regolatore di flusso" (**fig. pag.4**).
- Pulire la pompa con acqua calda e con l'ausilio di un piccolo spazzolino.
- Pulire la ventola, l'anello interno del convogliatore e la carcassa del motore regolarmente (non dirigere alcun getto d'acqua, neanche indirettamente, sul motore!)

### **La Franco s.r.l. si ritiene sollevata da responsabilità qualora:**

- L'installazione e la manutenzione del *gruppo Ux* non vengano eseguite da personale competente ed autorizzato.
- Uso contrario alla normativa nazionale specifica.
- Utilizzo di ricambi non originali.
- Difetti di alimentazione.
- Rimozione di protezioni di sicurezza previste.
- Inosservanza totale o parziale delle istruzioni.
- Modifiche apportate all'**Ux**
- Negligenza.

## COSTRUTTORE

**FRANCO s.r.l.** sede e stabilimento:  
Via Nazionale N°80 – 12010 CERVASCA (CUNEO) Italy  
**Tel.** (0039) 0171 611663 – **Fax** (0039) 0171 612337  
[www.francosrl.com](http://www.francosrl.com)      [info@francosrl.com](mailto:info@francosrl.com)

**FRANCO s.r.l.**

*sede e stabilimento:*

Via Nazionale n.80 - 12010 - CERVASCA (CUNEO) Italy

**Tel.** (+39) 0171 611663 – **Fax** (+39) 0171 612337

**www.francosrl.com**

**info@francosrl.com**